

## Rezač povrća TR300 Rezač povrća s motornom jedinicom + izbacivač i stalak

STAVKA #: \_\_\_\_\_

MODEL # \_\_\_\_\_

NAZIV # \_\_\_\_\_

SIS # \_\_\_\_\_

AIA # \_\_\_\_\_



602069 (TR300B)

Rezač povrća za potrebe ugostiteljstva. Motorna jedinica sa izbacivačem (za sve osim pomfrita) i postoljem (punjač nije uključen)

### Kratke specifikacije

Br. stavke: \_\_\_\_\_

### Glavne značajke

- Rezač povrća se koristi za rezanje, ribanje, ribanje Julienne, kao i rezanje kockica te krumpirića za prženje.
- Dolazi sa standardnim izbacivačem koji se koristi kod svih vrsta priprema hrane osim kod pomfrita.
- Motorna baza dostavlja se na postolju, uključuje nosač diska.
- Dostupno na zahtjev:
  - Automatski ubacivač za obično povrće. Prikladno za sve vrste pripreme osim za duguljasto povrće.
  - Ubacivač za duguljasto povrće za rezanje duguljastog povrća u horizontalne kriške (9 cijevi)
- Posebna oprema za tanko rezanje (6, 8, 10mm veličine) - za korištenje s posebnim diskom za izbacivanje.
- Dostupan velik izbor oštrica i rešetki (promjera 300 mm).
- Za automatski ubacivač maksimalna veličina povrća je promjera 75 mm.
- Kapacitet za 600 i više obroka za stolnu uslugu i do 5000 za catering uslugu.

### Konstrukcija

- Motorni blok opremljen je s vanjskim uređajem za lakše podizanje ubacivača pri radu uređaja.
- Trofazni motor.
- Snaga: 1500 W.
- Model s jednom brzinom.

ODOBRENJE: \_\_\_\_\_

**Uključena dodatna oprema**

- 1 x Višenamjenski izbacivač (osim za pržene krumpiriće) PNC 653142

- Rešetka za kockice 12 mm PNC 653499
- Automatski punjač za TR300 PNC 653771

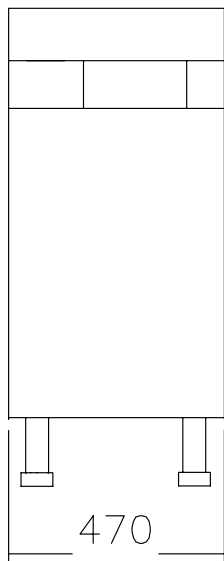
**Opcijska dodatna oprema**

- Disk od nehrđajućeg čelika za parmezan (promjer 300 mm) PNC 650148
- Disk od nehrđajućeg čelika za knedle (promjer 300 mm) PNC 650149
- Disk od nehrđajućeg čelika 2mm (promjer 300mm) PNC 650150
- Disk od nehrđajućeg čelika 3 mm (promjer 300 mm) PNC 650151
- Disk od nehrđajućeg čelika za ribanje, 4 mm, (promjer 300 mm) PNC 650152
- Disk od nehrđajućeg čelika za ribanje, 7mm (promjer 300mm) PNC 650153
- Disk od nehrđajućeg čelika 9 mm (promjer 300 mm) PNC 650154
- Disk za rezanje kupusa od nehrđajućeg čelika sa centralnim polugom za izbacivanje središta 7 mm (koristi se uz lijevak za kupus) PNC 650157
- Rešetka za kockice 10 mm PNC 653068
- Pribor za štapiće 10x10 mm PNC 653069
- Rešetka za kockice 20 mm PNC 653073
- Pribor za štapiće 8x8 mm PNC 653074
- Rešetka za kockice 16 mm PNC 653075
- Pribor za štapiće 6x6 mm PNC 653076
- Punjač za dugo povrće PNC 653129
- Višenamjenski izbacivač (osim za pržene krumpiriće) PNC 653142
- Izbacivač za pomfrit PNC 653143
- Disk za rezanje na ploške debljine 2 mm PNC 653172
- Disk za rezanje na ploške debljine 3 mm PNC 653173
- Disk za rezanje na ploške debljine 1 mm PNC 653188
- Disk za rezanje na ploške debljine 5 mm PNC 653189
- Disk za rezanje na ploške debljine 6 mm PNC 653190
- Disk za rezanje na ploške debljine 8 mm PNC 653191
- Disk za rezanje na ploške debljine 10 mm PNC 653192
- Disk za rezanje na ploške debljine 16 mm PNC 653193
- Disk za ribanje 2x2 mm PNC 653195
- Disk za ribanje 3x3 mm PNC 653196
- Disk za ribanje 4x4 mm PNC 653197
- Disk za ribanje 6x6 mm PNC 653198
- Disk za ribanje 6x8 mm PNC 653199
- Disk za ribanje 10x10 mm PNC 653200
- Disk s valovitim oštricama - 2 mm PNC 653217
- Disk s valovitim oštricama - 3 mm PNC 653218
- Disk s valovitim oštricama - 6 mm PNC 653219
- Klizna kolica od nehrđajućeg čelika koja su prikladna za jednu posudu GN 2/1 (GN-posuda nije uključena) PNC 653224
- Rešetka za kockice 32 mm PNC 653259

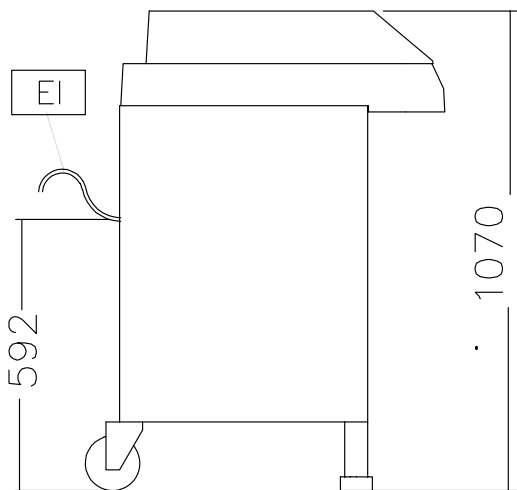
**Rezač povrća**  
**TR300 Rezač povrća s motornom jedinicom + izbacivač i stalak**

Tvrtka zadržava pravo promjene bez prethodne najave.  
 Sve informacije bile su točne u vrijeme tiskanja.

Prednja/e

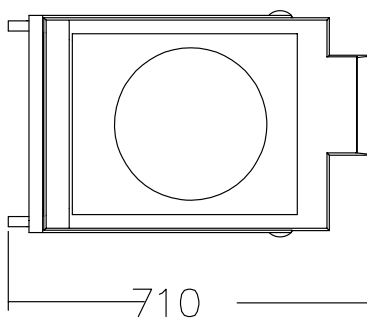


Bočna/o



EI = Električni priključak

Gornja/e


**Električki**

Napon napajanja:	220-240/380-415 V/3 ph/50 Hz
Električna snaga, maks.:	1.5 kW
Ukupna snaga:	1.5 kW

**Kapacitet:**

Performanse (do):	4000 kg/Ciklus
-------------------	----------------

**Ključne informacije:**

Vanjske dimenzije, širina:	470 mm
Vanjske dimenzije, dubina:	710 mm
Vanjske dimenzije, visina:	1070 mm
Transportna težina:	102 kg

Rezač povrća  
 TR300 Rezač povrća s motornom jedinicom + izbacivač i stalak

Tvrtka zadržava pravo promjene bez prethodne najave.  
 Sve informacije bile su točne u vrijeme tiskanja.